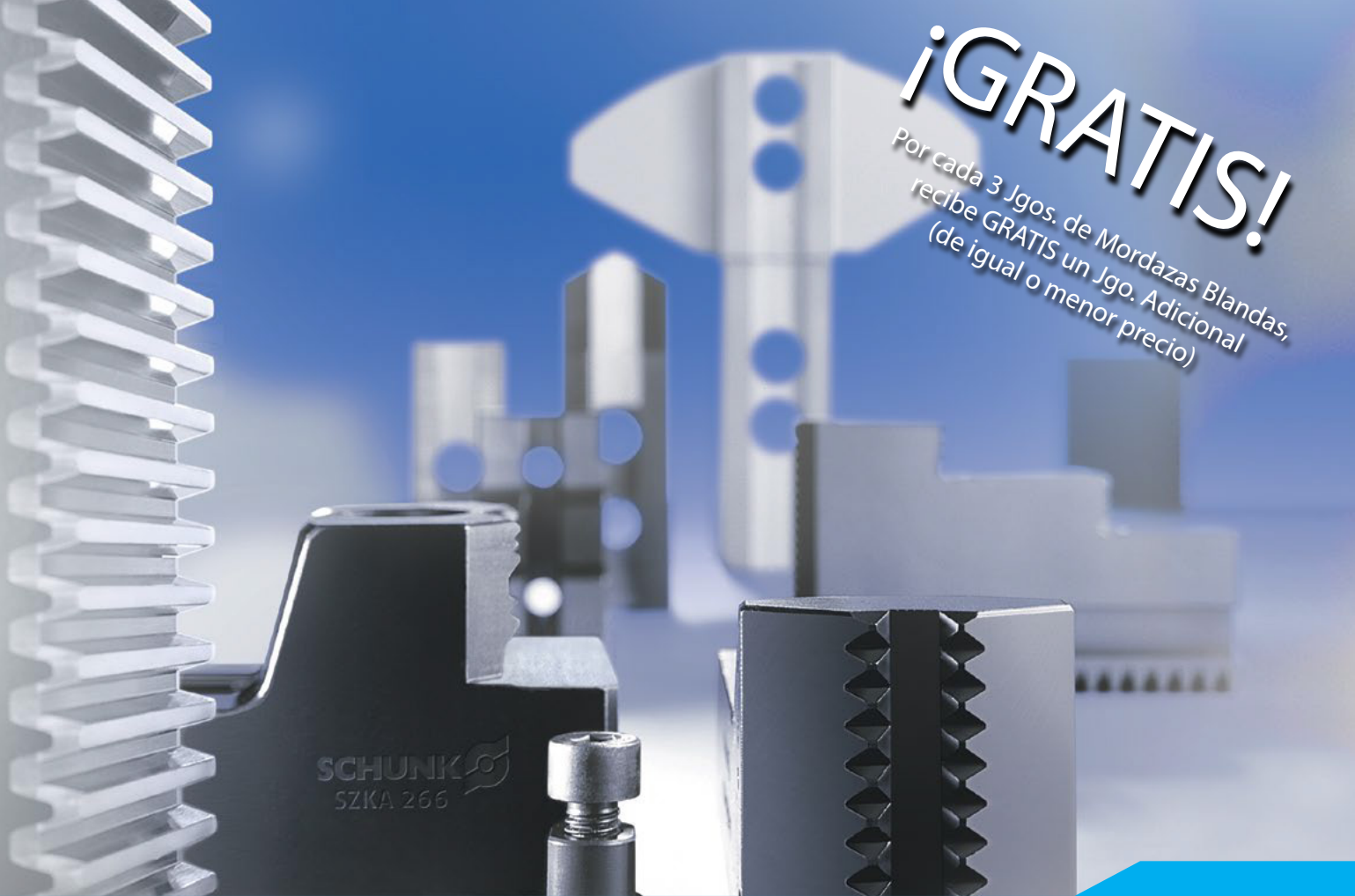


¡GRATIS!
Por cada 3 Jgos. de Mordazas Blandas,
recibe GRATIS un Jgo. Adicional
(de igual o menor precio)



Superior Clamping and Gripping

SCHUNK 

Mordazas para chucks
Tecnología de sujeción

Disponibilidad inmediata

Distribuidor autorizado:



www.alpindemexico.com



a.salinas@alpindemexico.com
Tel: (442) 209-5092
209-5094
209-5255

Mordazas para chucks

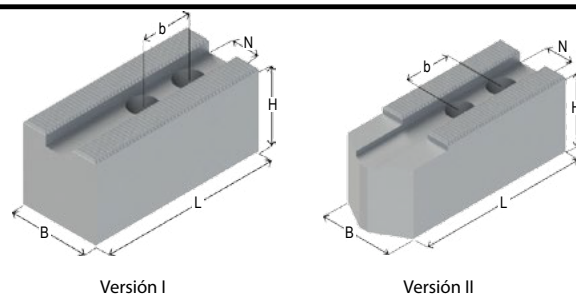
Tecnología de Sujeción

OFERTA!!..
PROMOCIÓN 3x4.. Por cada 3 Jgos. de Mordazas,
 recibe 1 Jgo. GRATIS... (de igual o menor precio)

Mordazas Blandas

Serración 1.5 mm x 60 ° Juego de 3 piezas

Diámetro de Chuck	ID	Descripción	Versión	N [mm]	B [mm]	H [mm]	L [mm]	b [mm]
6"	0132138	KM-WB 66	I	12	32	32	72	20
	0132600	KM-WBL 60	II	12	32	32	82	20
8"	0132139	KM-WB 88	I	14	35	40	95	25
	0132126	KM-WB 84	I	14	35	60	95	25
10"	0132601	KM-WBL 80	II	14	35	40	102	25
	0132140	KM-WB 110	I	16	40	42	110	30
	0132105	KM-WB 103	I	16	40	60	110	30
12"	0132602	KM-WBL 100	II	16	40	42	125	30
	0132107	KM-WB 121	I	18	50	50	130	30
	0132603	KM-WBL 120	II	18	50	50	145	30
	0132131	KM-WB 126	I	21	50	60	129	30
	0132604	KM-WBL 121	II	21	50	50	145	30



Versión I

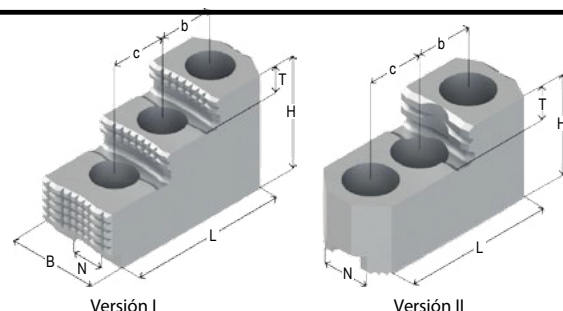
Versión II

OFERTA!!..
 En la Compra de cada Jgo. de Mordazas Duras, recibe GRATIS 1 Jgo. de Mordazas para el mismo Chuck

Mordazas duras

Serración 1.5 mm x 60 ° Juego de 3 piezas

Diámetro de Chuck	ID	Descripción	Versión	N [mm]	B [mm]	H [mm]	L [mm]	T [mm]	b+c [mm]
6"	0133100	SHB-J 60	II	12	28	36	67	12	20+20
8"	0133109	SHB-J 80	I	14	35	51	87	12	25+25
10"	0133111	SHB-J 100	I	16	40	54	101.5	13	30+30
12"	0133103	SHB-J 123	I	18	50	62	106	15	30+30



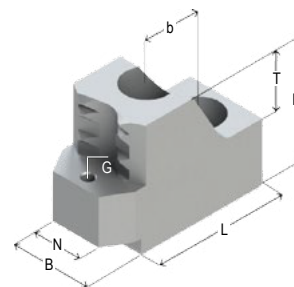
Versión I

Versión II

Mordazas de garra

Serración 1.5 mm x 60 ° Juego de 3 piezas

Diámetro de Chuck	ID	Descripción	Rango de sujeción [mm]	N [mm]	B [mm]	H [mm]	T [mm]	G	b [mm]
8"	0138112	SZAJ 20-2	56 - 102	14	35	53	25	M6	25
	0138143	SZAJ 20-16	138 - 184	14	40	53	25	M6	25
10"	0138117	SZAJ 25-1	37 - 94	16	40	58	25	M6	30
	0138121	SZAJ 25-3	121 - 181	16	40	58	25	M6	30
	0138118	SZAJ 25-15	201 - 250	16	40	58	25	M6	30
12"	0138131	SZAJ 30-5	44 - 122	21	50	65	25	M8	30
	0138132	SZAJ 30-6	104 - 182	21	50	65	25	M8	30
	0138133	SZAJ 30-7	170 - 249	21	50	65	25	M8	30



Tuercas T

Versión I (Por pieza)

Diámetro de Chuck	ID	Descripción	S [mm]	H [mm]	h [mm]	b [mm]	Máx. Adm. Torque [Nm]
6"	0146133	NJ 62	12	18.5	7.5	20	50
8"	0146131	NJ 82	14	20.5	8.5	25	70
10"	0146132	NJ 103	16	21.5	8.5	30	70
12"	0146103	NJ 121	18	33.5	13.5	30	130
	0146123	NJ 124	21	28	11.5	30	150

OFERTA!!..
 15% de Descuento, en la compra de cada Jgo. de Tuercas "T"

